

# 平成23年度全国高等学校総合体育大会男子バレーボール競技大会 予選グループ戦及び敗者復活戦競技記録



平成23年7月29日(金)

競技委員長サイン

深谷哲弘

A、Bコート：横手市横手体育館  
E、Fコート：横手市増田体育館

C、Dコート：横手市雄物川体育館  
Gコート：県立横手清陵学院高校体育館

グループ戦		敗者復活戦		グループ戦		敗者復活戦	
第	コート	会場	対戦校	第	コート	会場	対戦校
1	A3	横手市横手体育館	大館鳳鳴(秋田)	A6	E1	横手市増田体育館	北嵯峨(京都)
			25-12 25-15 0				25-18 25-14 0
	A4	横手市横手体育館	聖隷(静岡)	B5	E2	横手市増田体育館	鹿児島商(鹿児島)
			25-15 23-25 25-22				25-15 25-16 0
A4	横手市横手体育館	崇徳(広島)	B6	F1	横手市増田体育館	安来(島根)	
		25-15 23-25 25-22				25-22 25-20 0	25-20 25-15 0
A4	横手市横手体育館	向上(神奈川)	B6	F2	横手市増田体育館	坂戸西(埼玉)	
		25-15 23-25 25-22				25-20 25-15 0	25-21 25-21 0
2	B1	横手市横手体育館	高知商(高知)	B5	E3	横手市増田体育館	鳥取工(鳥取)
			25-16 25-20 0				25-15 25-16 0
	B2	横手市横手体育館	高岡第一(富山)	B6	F1	横手市増田体育館	作新学院(栃木)
			18-25 25-13 25-21				25-15 25-16 0
B2	横手市横手体育館	相馬(福島)	B6	F2	横手市増田体育館	近江(滋賀)	
		25-16 25-13 25-21				25-21 25-21 0	25-21 25-21 0
B2	横手市横手体育館	佐賀学園(佐賀)	B6	F2	横手市増田体育館	大村工(長崎)	
		25-16 25-13 25-21				25-21 25-21 0	25-21 25-21 0
3	B3	横手市横手体育館	大同大同(愛知)	B6	F3	横手市増田体育館	玉野光南(岡山)
			25-19 25-11 0				25-22 25-20 0
	B4	横手市横手体育館	添上(奈良)	B6	F4	横手市増田体育館	桐生市商(群馬)
			29-27 25-23 0				25-22 25-20 0
B4	横手市横手体育館	松山工(愛媛)	B6	F4	横手市増田体育館	開智(和歌山)	
		29-27 25-23 0				25-22 25-20 0	25-11 17-25 25-19
B4	横手市横手体育館	日向学院(宮崎)	B6	F4	横手市増田体育館	日大山形(山形)	
		29-27 25-23 0				25-22 25-20 0	25-11 17-25 25-19
4	C1	横手市雄物川体育館	札幌第一(北海道)	C5	F3	横手市増田体育館	龍野(兵庫)
			26-24 15-25 25-18				31-29 22-25 25-20
	C2	横手市雄物川体育館	不来方(岩手)	C5	F4	横手市増田体育館	東京学館新潟(新潟)
			25-22 25-16 0				25-20 25-20 0
C2	横手市雄物川体育館	霞ヶ浦(茨城)	C5	F4	横手市増田体育館	市立船橋(千葉)	
		25-22 25-16 0				25-20 25-20 0	25-16 25-16 0
C2	横手市雄物川体育館	星城(愛知)	C5	F4	横手市増田体育館	別府鶴見丘(大分)	
		25-22 25-16 0				25-20 25-20 0	25-16 25-16 0
5	G3	県立横手清陵学院高校体育館	城東(徳島)	G6	G1	横手市横手体育館	弘前工(青森)
			25-22 25-23 0				25-14 25-18 0
	G4	県立横手清陵学院高校体育館	札幌藻岩(北海道)	G6	G2	横手市横手体育館	開新(熊本)
			20-25 25-17 25-18				25-14 25-18 0
G4	県立横手清陵学院高校体育館	大塚(大阪)	G6	G2	横手市横手体育館	習志野(千葉)	
		20-25 25-17 25-18				25-14 25-18 0	24-26 25-21 25-17
G4	県立横手清陵学院高校体育館	福井工大福井(福井)	G6	G2	横手市横手体育館	皇学館(三重)	
		20-25 25-17 25-18				25-14 25-18 0	24-26 25-21 25-17
6	D1	横手市雄物川体育館	東北(宮城)	D5	A1	横手市横手体育館	市立尼崎(兵庫)
			25-19 25-22 0				25-18 23-25 25-9
	D2	横手市雄物川体育館	岐阜工(岐阜)	D5	A2	横手市横手体育館	川崎橋(神奈川)
			25-20 25-19 0				25-18 23-25 25-9
D2	横手市雄物川体育館	東福岡(福岡)	D5	A2	横手市横手体育館	創造学園(長野)	
		25-20 25-19 0				25-18 23-25 25-9	25-19 18-25 25-14
D2	横手市雄物川体育館	日本航空(山梨)	D5	A2	横手市横手体育館	坂出工(香川)	
		25-20 25-19 0				25-18 23-25 25-9	25-19 18-25 25-14
7	D3	横手市雄物川体育館	西原(沖縄)	D6	【シード校】(開催地第1代表を含む)		
			25-21 22-25 25-22		25-20 22-25 25-20	第1シード 東亜学園(東京) 決勝トーナメント出場	
	D4	横手市雄物川体育館	埼玉栄(埼玉)	D6	第2シード 宇部商洋(山口) 決勝トーナメント出場		
			19-25 25-20 25-16		25-20 22-25 25-20	第3シード 東大村工(東京) 決勝トーナメント出場	
D4	横手市雄物川体育館	石川県工(石川)	D6	第4シード 大村工(長崎) 決勝トーナメント出場			
		19-25 25-20 25-16		25-20 22-25 25-20	開催地第1代表 雄物川(秋田) 決勝トーナメント出場		
D4	横手市雄物川体育館	清風(大阪)	D6				
		19-25 25-20 25-16		25-20 22-25 25-20			

# 平成23年度 全国高等学校総合体育大会 男子バレーボール競技大会

## 《 決勝トーナメント 競技記録 》



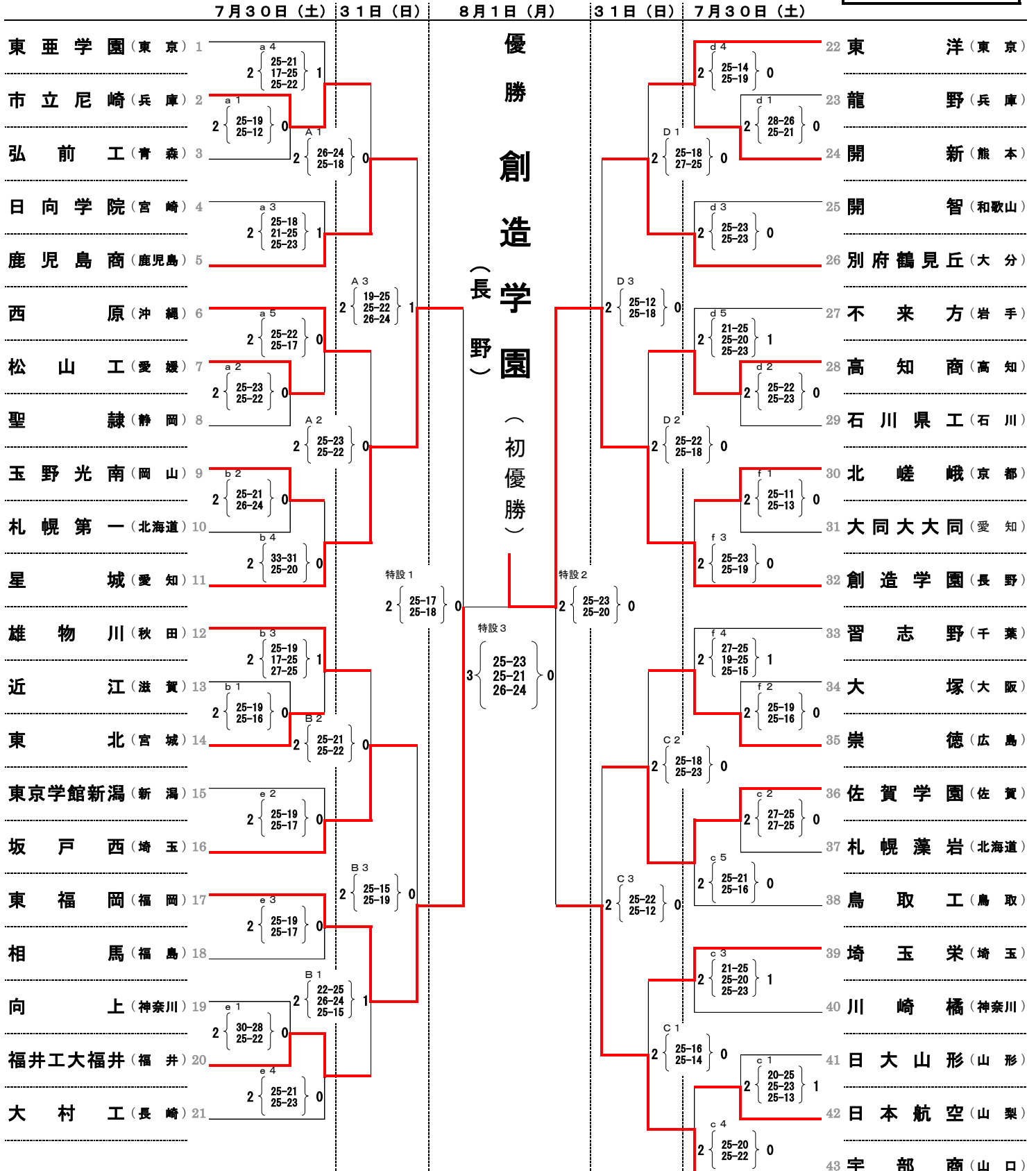
平成23年7月30日(土)～8月1日(月)

A・B・特設コート：横手市横手体育館 C・Dコート：横手市雄物川体育館 E・Fコート：横手市増田体育館

第1試合開始時刻 9:30

競技委員長サイン

深谷哲弘



試合開始予定

第1試合 9:30

第2試合 10:40

第3試合 11:50

第4試合 13:00

第5試合 14:10

※4回戦は3回戦終了60分後に開始します。

※決勝戦は準決勝第2試合終了から90分後に開始します。



平成23年度全国高等学校総合体育大会女子バレーボール競技大会  
予選グループ戦及び敗者復活戦競技記録



競技委員長サイン 石川 俊孝

平成23年7月29日(金)

A, Bコート: 八戸市東体育館 C, Dコート: 八戸市体育館 Eコート: 県立八戸高等学校体育館

Fコート: 県立八戸工業高等学校体育館 Gコート: 県立八戸西高等学校体育館

グループ戦

敗者復活戦

グループ戦

敗者復活戦

第1組	Dコート 八戸市体育館 由利(秋田) 25-14, 25-21 0 市立船橋(千葉) 25-21, 25-16 0 城南(徳島) 25-13, 25-13 0 夙川学院(兵庫)	第8組	Aコート 八戸市東体育館 延岡学園(宮崎) 25-9, 25-13 0 木造(青森) 25-6, 25-11 0 新発田商(新潟) 25-19, 25-21 0 大和南(神奈川)
第2組	Eコート 県立八戸高校体育館 誠英(山口) 25-22, 25-22 0 九州文化(長崎) 25-16, 25-10 0 福井商(福井) 17-25, 25-16, 25-16 1 人環大岡崎(愛知)	第9組	Bコート 八戸市東体育館 大阪国際滝井(大阪) 25-14, 28-26 0 共栄学園(東京) 24-26, 25-19 1 札幌山の手(北海道) 25-19, 25-19 0 安田女(広島)
第3組	Eコート 県立八戸高校体育館 富山第一(富山) 25-21, 25-21 0 米子松蔭(鳥取) 19-25, 25-22, 25-13 1 郡山女大附(福島) 25-23, 22-25, 29-27 1 健大高崎(群馬)	第10組	Bコート 八戸市東体育館 近江兄弟社(滋賀) 25-18, 25-17 0 土浦日大(茨城) 27-25, 27-25 0 熊本信愛(熊本) 25-19, 25-10 0 豊橋中央(愛知)
第4組	Fコート 県立八戸工業高校体育館 盛岡女岩手 31-29, 25-20 0 信愛女短附和歌山 25-23, 25-18 0 高松商香川 25-16, 25-9 0 下北沢成徳(東京)	第11組	Gコート 八戸市体育館 春日部共栄(埼玉) 25-22, 23-25, 25-16 1 高知中央(高知) 20-25, 25-23, 29-27 1 氷上(兵庫) 23-25, 25-21, 25-19 1 北九州(福岡)
第5組	Fコート 県立八戸工業高校体育館 増穂商山梨 25-22, 25-18 0 奈良女奈良 25-15, 25-11 0 佐賀北佐賀 25-19, 25-22 0 札幌大谷(北海道)	第12組	Gコート 八戸市体育館 益田清風(岐阜) 25-17, 23-25, 25-16 1 松江南(島根) 25-18, 28-30, 25-21 1 敬愛学園(千葉) 25-17, 25-9 0 京都橋(京都)
第6組	Gコート 県立八戸西高校体育館 聖カタリナ女(愛媛) 20-25, 25-18, 25-23 1 山形城北(山形) 23-25, 25-21, 25-18 1 金沢商(石川) 25-18, 25-17 0 國學院栃木(栃木)	第13組	Dコート 八戸市体育館 西原(沖縄) 25-22, 25-15 0 島田商(静岡) 32-30, 25-22 0 川崎橋(神奈川) 25-15, 21-25, 25-22 1 東海大第三(長野)
第7組	Aコート 八戸市東体育館 津商(三重) 25-20, 25-18 0 就実(岡山) 25-15, 25-18 0 細田学園(埼玉) 20-25, 25-14, 25-16 1 金蘭会(大阪)	【シード校】[開催地第1代表を含む] 第1シード 6 古川学園(宮城) 決勝トーナメント出場 第2シード 53 東九州龍谷(大分) 決勝トーナメント出場 第3シード 55 鹿児島女(鹿児島) 決勝トーナメント出場 第4シード 18 共栄学園(東京) 開催地第1代表 3 弘前学院聖愛(青森) 決勝トーナメント出場	



# 平成23年度全国高等学校総合体育大会女子バレーボール競技大会 決勝トーナメント競技記録



平成23年7月30日(土)～8月1日(月)

競技委員長
石川俊彦

