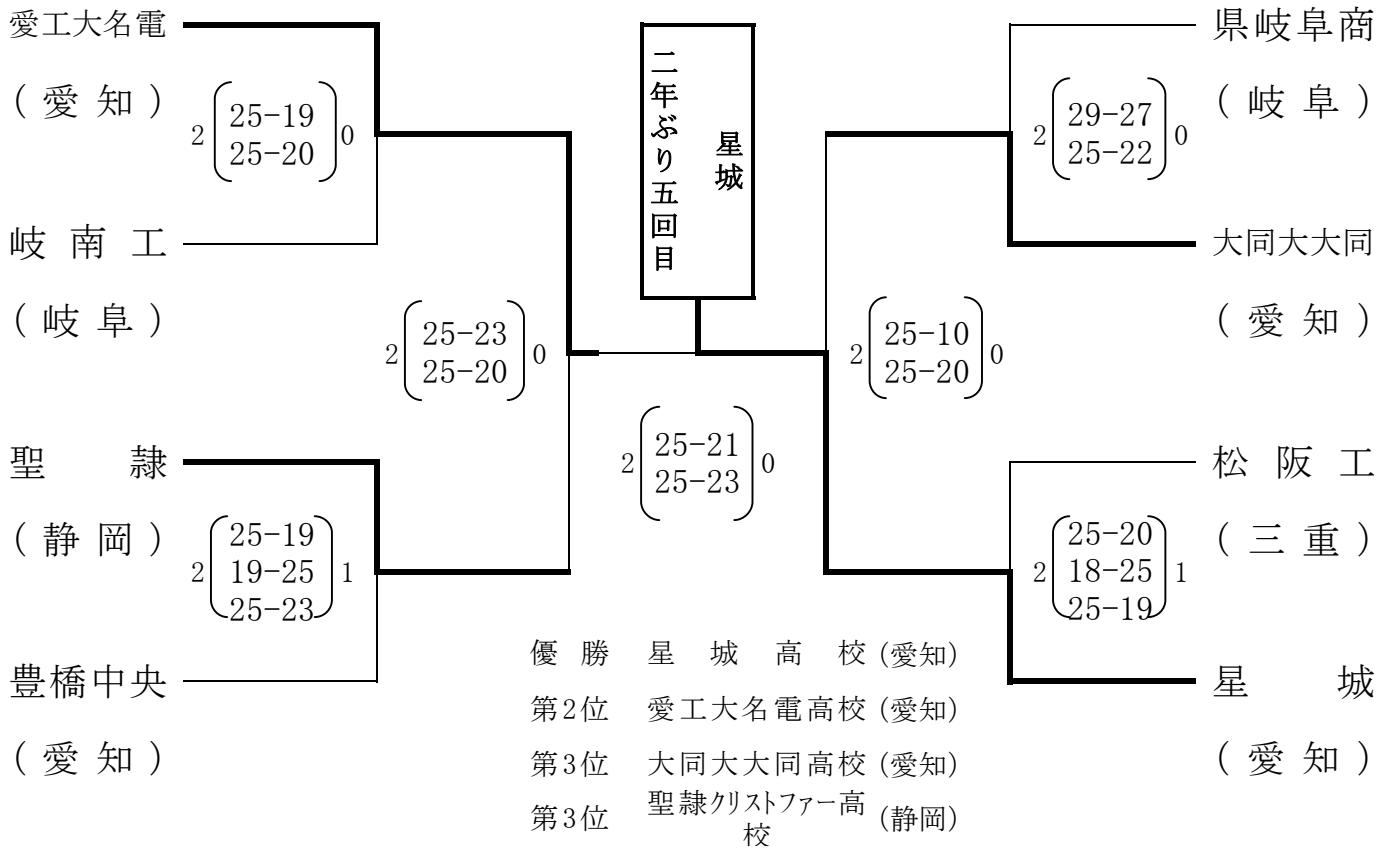


# 第21回東海高等学校バレーボール選抜大会 第2日目 【男子の部】

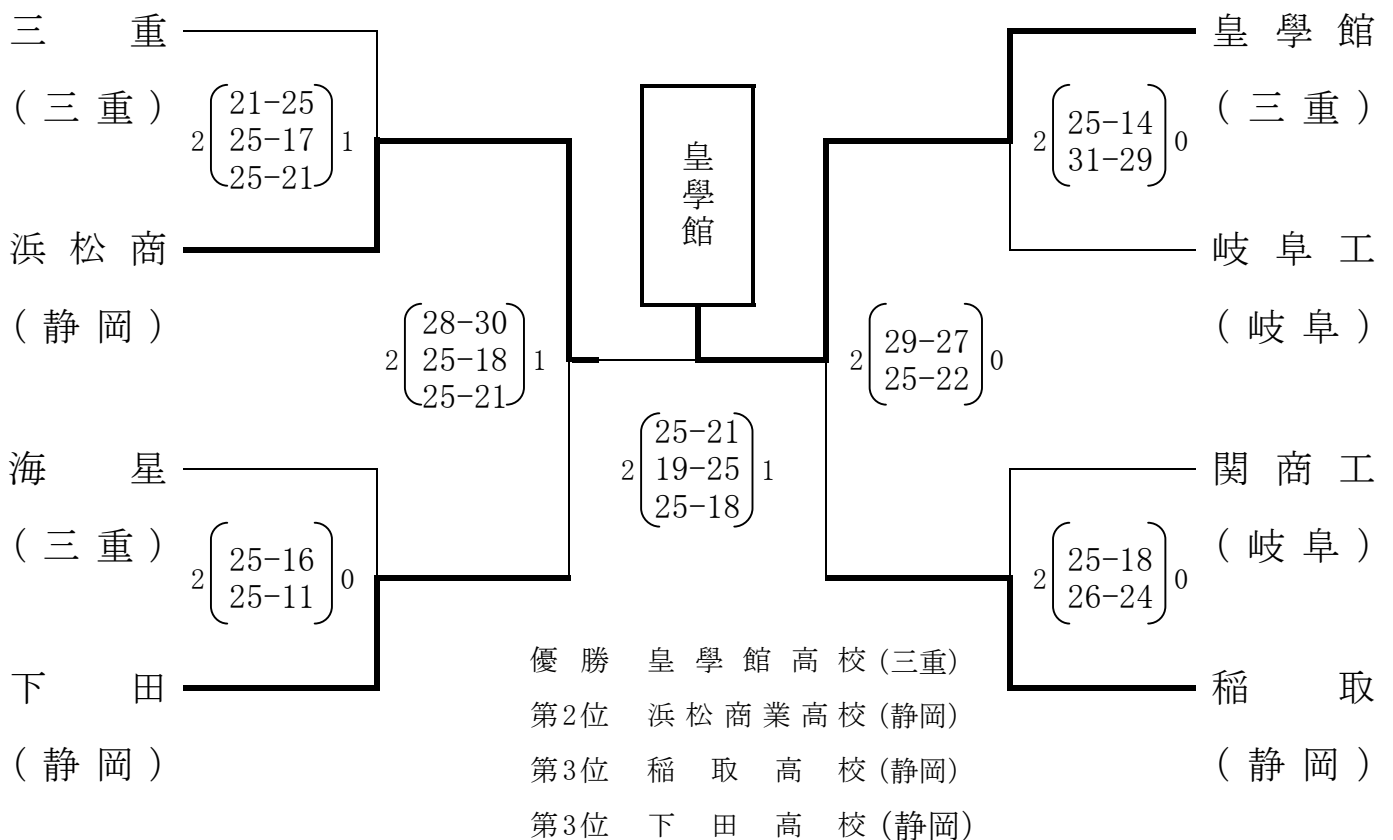
期日 平成27年3月21日(土)・22日(日)

〈男子〉 Aグループ 決勝トーナメント戦

会場 山縣市総合体育館



Bグループ 決勝トーナメント戦

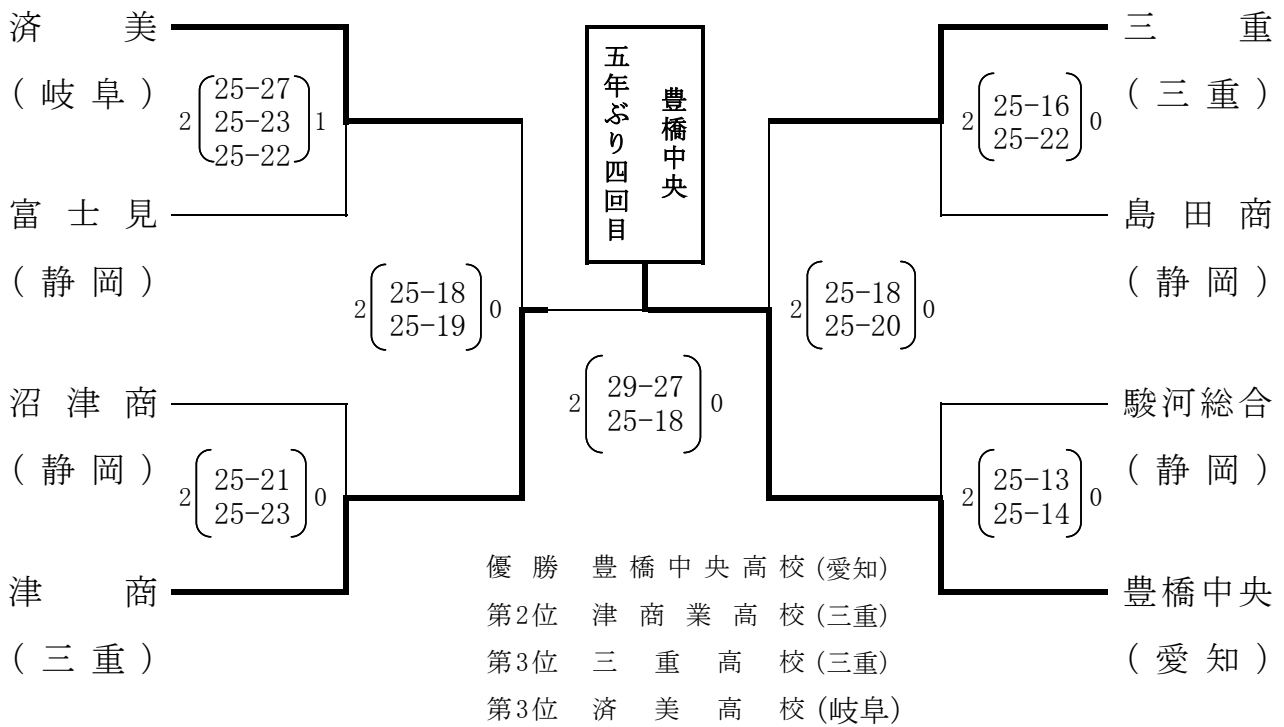


# 第21回東海高等学校バレーボール選抜大会 第2日目 【女子の部】

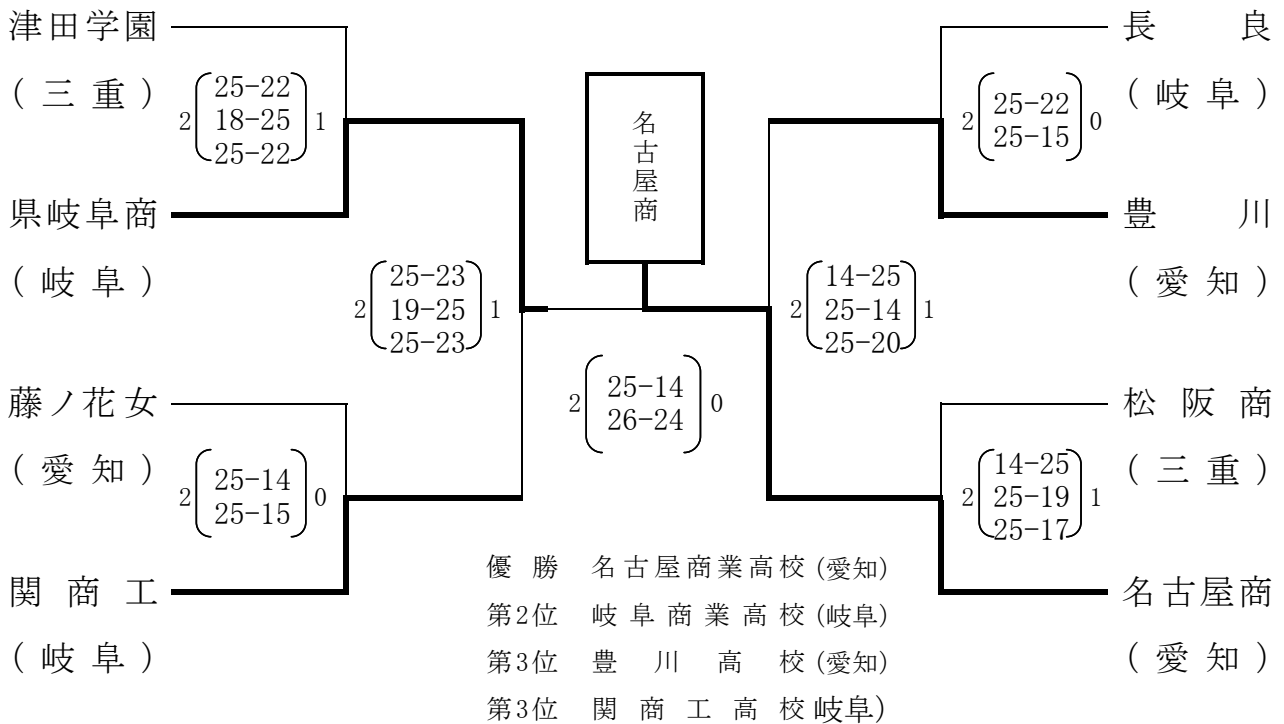
期日 平成27年3月21日(土)・22日(日)

〈女子〉Aグループ 決勝トーナメント戦

会場 関市総合体育館



Bグループ 決勝トーナメント戦



## 第1日目 予選グループ戦成績表(グループ1・2)

【女子の部】

関市総合体育館

《グループ1・Aコート》

チーム名	三重	藤ノ花女	長良	駿河総合	順位
三重 (三重県 1位)	/	2 (25-15 25-9) 0	2 (25-18 25-14) 0	2 (25-23 25-16) 0	1位 3勝0敗
藤ノ花女 (愛知県 2位)	0 (15-25 9-25) 2	/	0 (18-25 20-25) 2	1 (20-25 25-21 6-15) 2	4位 0勝3敗
長良 (岐阜県 3位)	0 (18-25 14-25) 2	2 (25-18 25-20) 0	/	1 (25-20 21-25 12-15) 2	3位 1勝2敗
駿河総合 (静岡県 4位)	0 (23-25 16-25) 2	2 (25-20 21-25 15-6) 1	2 (20-25 25-21 15-12) 1	/	2位 2勝1敗

試合順 ① 三 重 × 駿河総合 ④ 藤ノ花女 × 駿河総合  
 ② 藤ノ花女 × 長 良 ⑤ 三 重 × 藤ノ花女  
 ③ 三 重 × 長 良 ⑥ 長 良 × 駿河総合

《グループ2・Bコート》

チーム名	島田商	津商	名古屋商	県岐阜商	順位
島田商 (静岡県 1位)	/	0 (22-25 17-25) 2	2 (25-21 25-16) 0	2 (25-16 25-14) 0	2位 2勝1敗
津商 (三重県 2位)	2 (25-22 25-17) 0	/	2 (19-25 25-18 15-13) 1	2 (25-15 23-25 15-12) 1	1位 3勝0敗
名古屋商 (愛知県 3位)	0 (21-25 16-25) 2	1 (25-19 18-25 13-15) 2	/	2 (25-16 25-17) 0	3位 1勝2敗
県岐阜商 (岐阜県 4位)	0 (16-25 14-25) 2	1 (15-25 25-23 12-15) 2	0 (16-25 17-25) 2	/	4位 3敗

試合順 ① 島 田 商 × 県岐阜商 ④ 津 商 × 県岐阜商  
 ② 津 商 × 名古屋商 ⑤ 島 田 商 × 津 商  
 ③ 島 田 商 × 名古屋商 ⑥ 名古屋商 × 県岐阜商

## 第1日目 予選グループ戦成績表(グループ3・4)

【女子の部】

関市総合体育館

### 《グループ3・Cコート》

チーム名	済美	沼津商	津田学園	豊川	順位
済美 (岐阜県 1位)	/	2 (25-21 21-25 15-9) 1	2 (25-20 25-13) 0	2 (25-21 20-25 15-10) 1	1位
沼津商 (静岡県 2位)	1 (21-25 25-21 9-15) 2	/	2 (22-25 25-13 15-11) 1	2 (25-22 27-29 15-10) 1	2位
					2勝1敗
津田学園 (三重県 3位)	0 (20-25 13-25) 2	1 (25-22 13-25 11-15) 2	/	2 (25-16 25-12) 0	3位
					1勝2敗
豊川 (愛知県 4位)	1 (21-25 25-20 10-15) 2	1 (22-25 29-27 10-15) 2	0 (16-25 12-25) 2	/	4位
					0勝3敗

- 試合順 ① 済美 × 豊川 ④ 沼津商 × 豊川  
 ② 沼津商 × 津田学園 ⑤ 済美 × 沼津商  
 ③ 済美 × 津田学園 ⑥ 津田学園 × 豊川

### 《グループ4・Dコート》

チーム名	豊橋中央	関商工	富士見	松阪商	順位
豊橋中央 (愛知県 1位)	/	2 (25-20 25-18) 0	2 (25-22 25-18) 0	2 (25-13 25-11) 0	1位
関商工 (岐阜県 2位)	0 (20-25 18-25) 2	/	0 (20-25 22-25) 2	2 (25-21 25-17) 0	3位
					1勝2敗
富士見 (静岡県 3位)	0 (22-25 18-25) 2	2 (25-20 25-22) 0	/	2 (18-25 25-20 15-12) 1	2位
					2勝1敗
松阪商 (三重県 4位)	0 (13-25 11-25) 2	0 (21-25 17-25) 2	1 (25-18 20-25 12-15) 2	/	4位
					0勝3敗

- 試合順 ① 豊橋中央 × 松阪商 ④ 関商工 × 松阪商  
 ② 関商工 × 富士見 ⑤ 豊橋中央 × 関商工  
 ③ 豊橋中央 × 富士見 ⑥ 富士見 × 松阪商

## 第1日目 予選グループ戦成績表(グループ1・2)

【男子の部】

山県市総合体育館

《グループ1・Aコート》

チーム名	岐南工	皇學館	豊橋中央	浜松商	順位
岐南工 (岐阜県 1位)	/	1 (25-23) 2 (20-25) 10-15	1 (22-25) 2 (25-18) 13-15	2 (25-14) 2 (20-25) 15-9	2位
					1勝2敗
皇學館 (三重県 2位)	2 (23-25) 1 (25-20) 15-10	/	0 (22-25) 2 (16-25)	1 (22-25) 2 (25-19) 13-15	3位
				1勝2敗	
豊橋中央 (愛知県 3位)	2 (25-22) 1 (18-25) 15-13	2 (25-22) 0 (25-16)	/	2 (25-13) 0 (25-19)	1位
				3勝0敗	
浜松商 (静岡県 4位)	1 (14-25) 2 (25-20) 9-15	2 (25-22) 1 (19-25) 15-13	0 (13-25) 2 (19-25)	/	4位
					1勝2敗

試合順 ① 岐南工 × 浜松商      ④ 皇學館 × 浜松商  
 ② 皇學館 × 豊橋中央      ⑤ 岐南工 × 皇學館  
 ③ 岐南工 × 豊橋中央      ⑥ 豊橋中央 × 浜松商

《グループ2・Bコート》

チーム名	稲取	県岐阜商	海星	大同大大同	順位
稲取 (静岡県 1位)	/	1 (23-25) 2 (25-22) 13-15	2 (25-22) 0 (25-10)	1 (25-23) 2 (18-25) 13-15	3位
					1勝2敗
県岐阜商 (岐阜県 2位)	2 (25-23) 1 (22-25) 15-13	/	2 (25-19) 0 (25-21)	2 (25-22) 0 (25-15)	1位
				3勝0敗	
海星 (三重県 3位)	0 (22-25) 2 (10-25)	0 (19-25) 2 (21-25)	/	0 (20-25) 2 (18-25)	4位
				0勝3敗	
大同大大同 (愛知県 4位)	2 (23-25) 1 (25-18) 15-13	0 (22-25) 2 (15-25)	2 (25-20) 0 (25-18)	/	2位
					2勝1敗

試合順 ① 稲取 × 大同大大同      ④ 県岐阜商 × 大同大大同  
 ② 県岐阜商 × 海星      ⑤ 稲取 × 県岐阜商  
 ③ 稲取 × 海星      ⑥ 海星 × 大同大大同

## 第1日目 予選グループ戦成績表(グループ3・4)

【男子の部】

山県市総合体育館

### 《グループ3・Cコート》

チーム名	星城	聖隷	関商工	三重	順位
星城 (愛知県 1位)	/	2 (25-17 / 25-17) 0	2 (25-13 / 25-17) 0	2 (25-12 / 25-19) 0	1位
					3勝0敗
聖隷 (静岡県 2位)	0 (17-25 / 17-25) 2	/	2 (25-13 / 25-23) 0	2 (25-8 / 25-14) 0	2位
				2勝1敗	
関商工 (岐阜県 3位)	0 (13-25 / 17-25) 2	0 (13-25 / 23-25) 2	/	0 (21-25 / 22-25) 2	4位
				0勝3敗	
三重 (三重県 4位)	0 (12-25 / 19-25) 2	0 (8-25 / 14-25) 2	2 (25-21 / 25-22) 0	/	3位
					1勝2敗

試合順 ① 星 城 × 三 重      ④ 聖 隷 × 三 重  
 ② 聖 隷 × 関 商 工      ⑤ 星 城 × 聖 隷  
 ③ 星 城 × 関 商 工      ⑥ 関 商 工 × 三 重

### 《グループ4・Dコート》

チーム名	松阪工	愛工大名電	下田	岐阜工	順位
松阪工 (三重県 1位)	/	1 (25-17 / 25-27 / 10-15) 2	2 (25-21 / 25-15) 0	2 (25-19 / 25-14) 0	2位
					2勝1敗
愛工大名電 (愛知県 2位)	2 (17-25 / 27-25 / 15-10) 1	/	2 (25-12 / 25-21) 0	2 (25-18 / 22-25 / 15-8) 1	1位
				3勝0敗	
下田 (静岡県 3位)	0 (21-25 / 15-25) 2	0 (12-25 / 21-25) 2	/	2 (25-21 / 27-25) 0	3位
				1勝2敗	
岐阜工 (岐阜県 4位)	0 (19-25 / 14-25) 2	1 (18-25 / 25-22 / 8-15) 2	0 (21-25 / 25-27) 2	/	4位
					0勝3敗

試合順 ① 松 阪 工 × 岐 阜 工      ④ 愛 工 大 名 電 × 岐 阜 工  
 ② 愛 工 大 名 電 × 下 田      ⑤ 松 阪 工 × 愛 工 大 名 電  
 ③ 松 阪 工 × 下 田      ⑥ 下 田 × 岐 阜 工