

令和4年度 北海道高等学校総合体育大会バレーボール競技大会

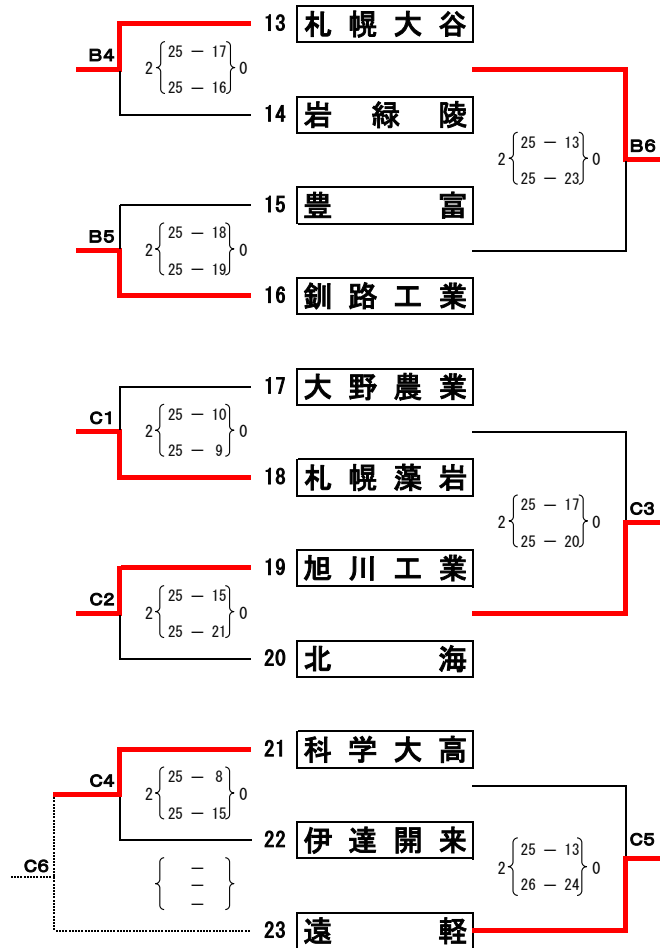
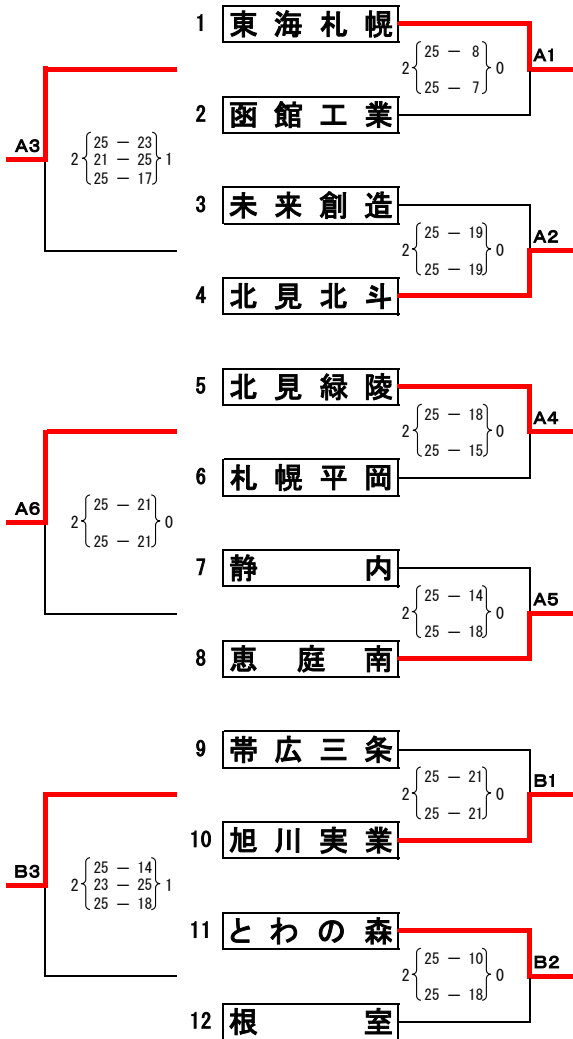
大会委員長 元 村 治 郎
 競技委員長 石 崎 賢
 審判委員長 藤 井 靖 香
 総務委員長 高 橋 和 哉

日 時: 令和4年6月14日(火)～17日(金)

会 場: 北海道立北見体育センター (A・Bコート) ・サンライフ北見 (Cコート)

【男子 予選グループ戦】

6月15日(水)



令和4年度 北海道高等学校総合体育大会バレーボール競技大会

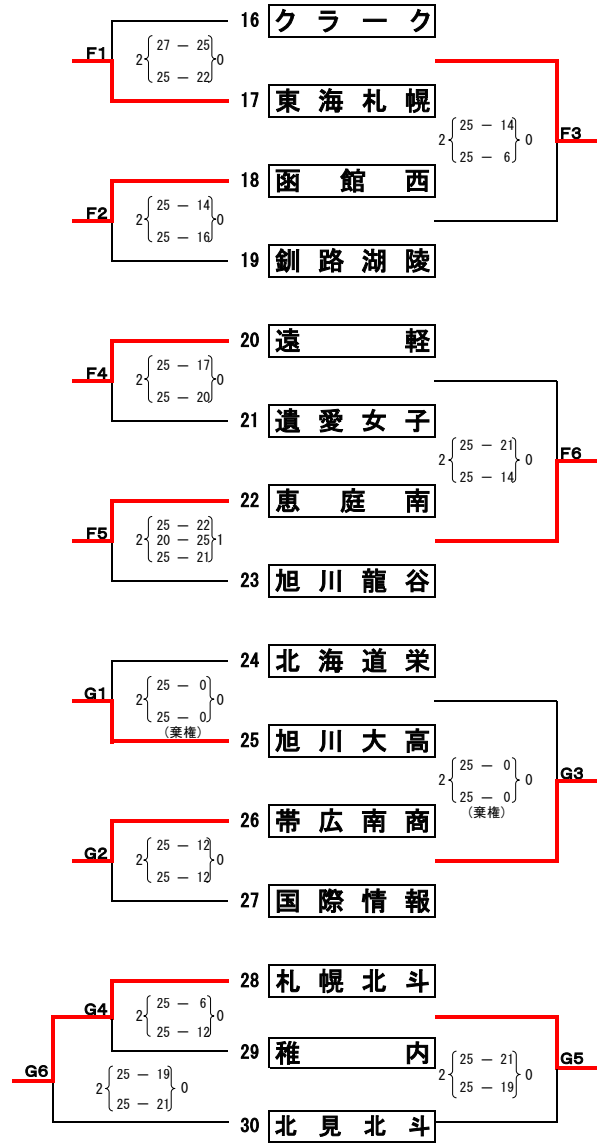
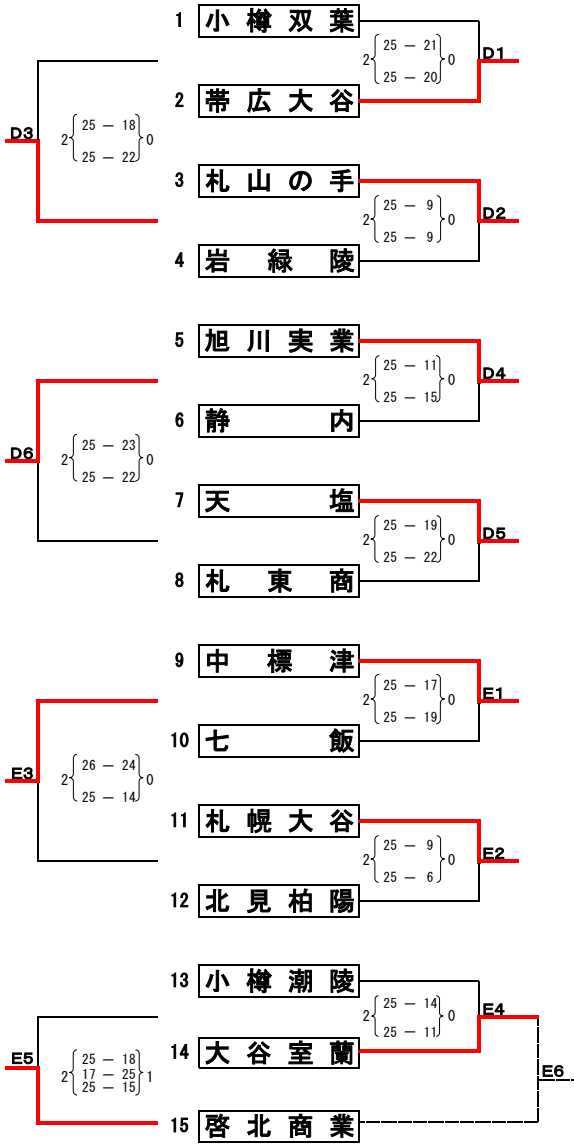
大会委員長 元村 治郎
 競技委員長 石崎 賢
 審判委員長 藤井 靖香
 総務委員長 高橋 和哉

日時: 令和4年6月14日(火)～17日(金)

会場: 北見市立体育センター (D・Eコート) 北見北斗高等学校体育館 (F・Gコート)

【女子予選グループ戦】

6月15日(水)



大会名 令和4年度 北海道高等学校総合体育大会バレーボール競技大会

男子競技成績

日時 令和4年6月14(火)～17日(金)

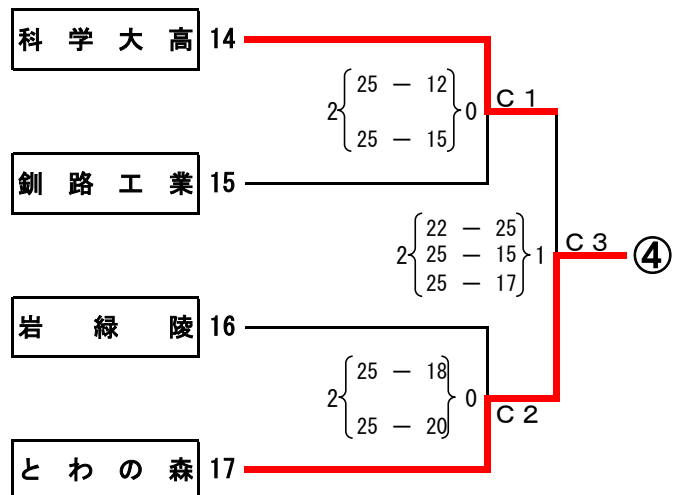
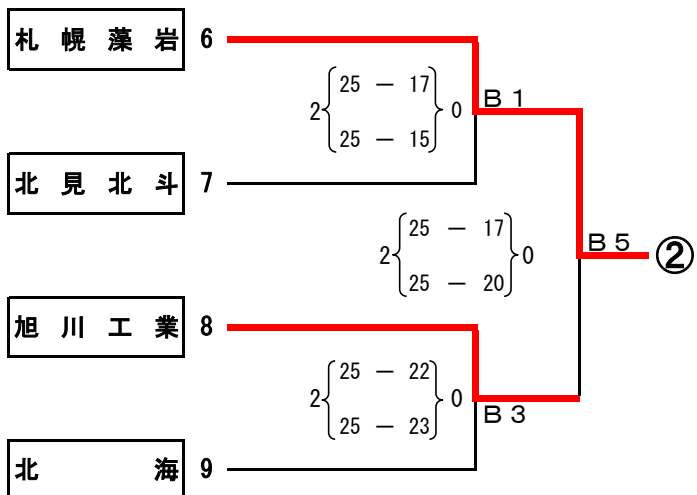
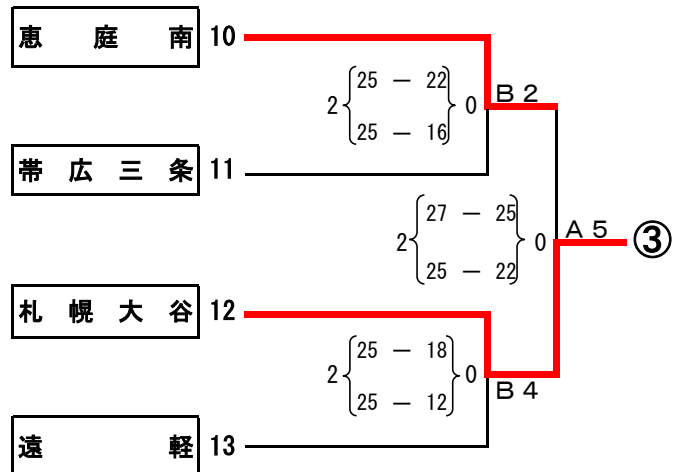
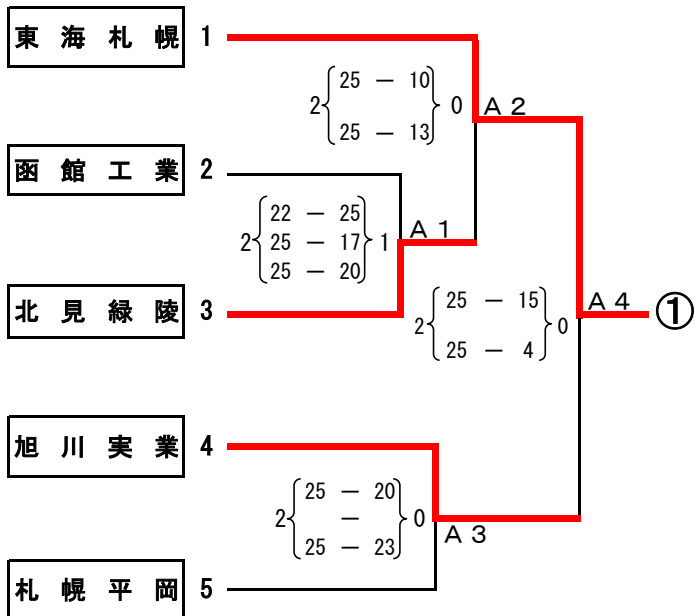
会場 北海道立北見体育センター (A・Bコート) サンライフ北見 (Cコート)

大会委員長 元村治郎

競技委員長 石崎賢

審判委員長 藤井靖香

総務委員長 高橋和哉

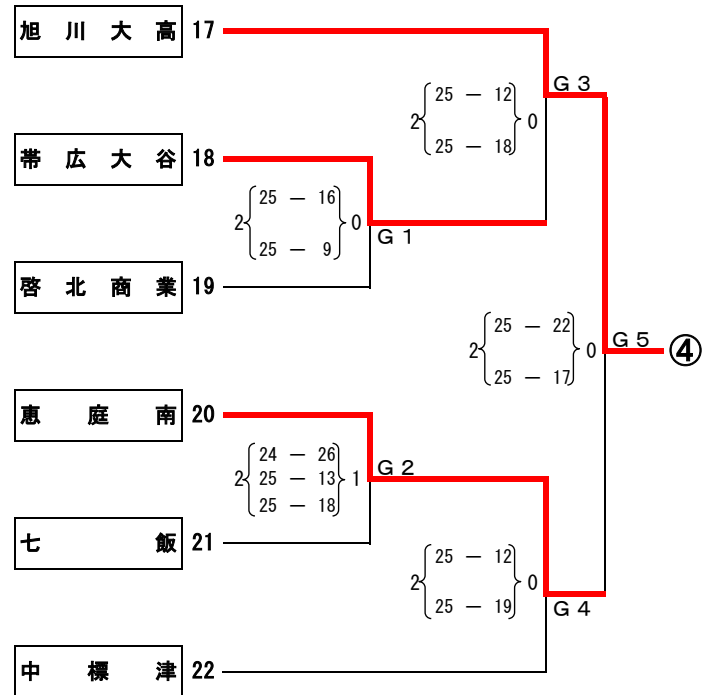
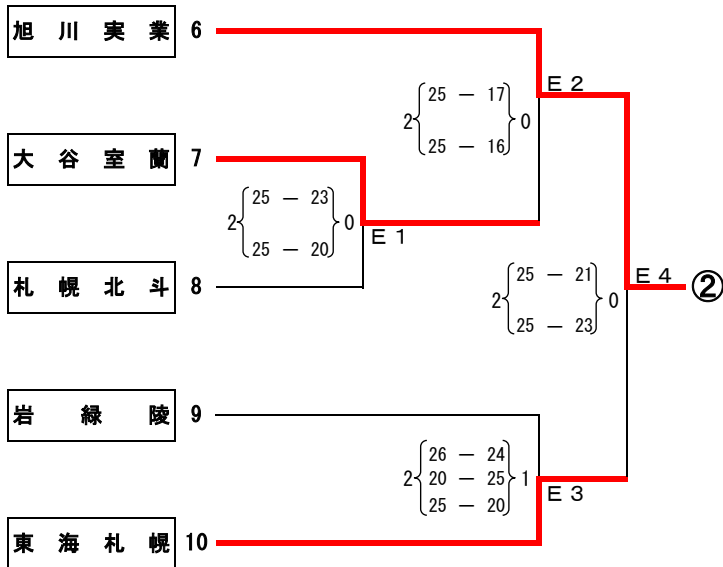
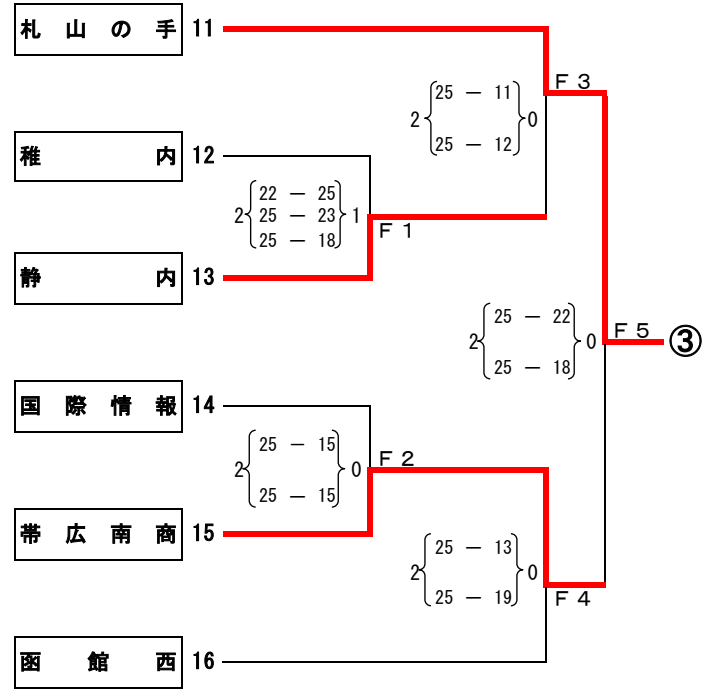
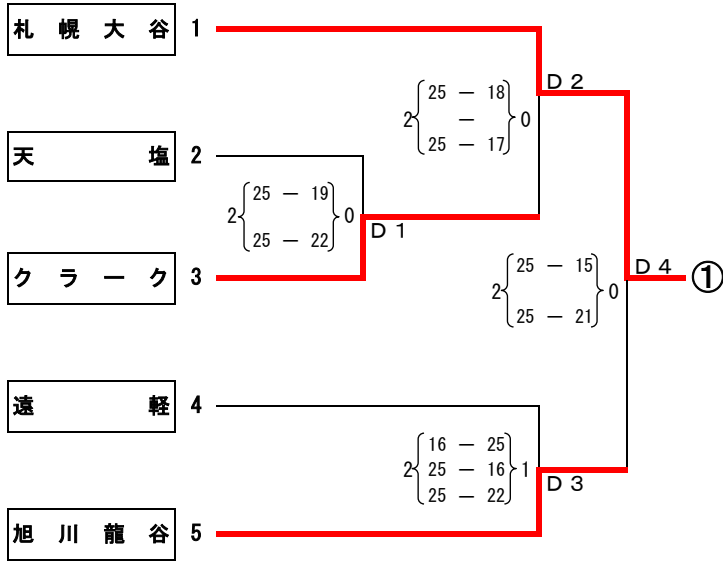


大会名 令和4年度 北海道高等学校総合体育大会バレーボール競技大会
女子競技成績

日時 令和4年6月14(火)～17日(金)

会場 北見市立体育センター (D・Eコート) 北見北斗高校体育館 (F・Gコート)

大会委員長 元村 治郎
競技委員長 石崎 賢
審判委員長 藤井 靖香
総務委員長 高橋 和哉



令和4年度 北海道高等学校総合体育大会バレーボール競技大会 決勝リーグ戦

令和4年6月17日（金）

会場：北海道立北見体育センター

試合開始：9時00分

男子決勝リーグ

女子決勝リーグ

Aコート		
東 海 札 幌	2 $\begin{pmatrix} 25 & - & 19 \\ 25 & - & 17 \end{pmatrix}$ 0	と わ の 森
札 幌 藻 岩	0 $\begin{pmatrix} 21 & - & 25 \\ 25 & - & 27 \end{pmatrix}$ 2	札 幌 大 谷
東 海 札 幌	2 $\begin{pmatrix} 25 & - & 20 \\ 25 & - & 13 \end{pmatrix}$ 0	札 幌 大 谷
札 幌 藻 岩	0 $\begin{pmatrix} 23 & - & 25 \\ 24 & - & 26 \end{pmatrix}$ 2	と わ の 森
札 幌 大 谷	1 $\begin{pmatrix} 25 & - & 16 \\ 15 & - & 25 \\ 20 & - & 25 \end{pmatrix}$ 2	と わ の 森
東 海 札 幌	2 $\begin{pmatrix} 25 & - & 16 \\ 25 & - & 16 \end{pmatrix}$ 0	札 幌 藻 岩

Bコート		
札 幌 大 谷	2 $\begin{pmatrix} 25 & - & 17 \\ 25 & - & 16 \end{pmatrix}$ 0	旭 川 大 高
旭 川 実 業	0 $\begin{pmatrix} 19 & - & 25 \\ 23 & - & 25 \end{pmatrix}$ 2	札 山 の 手
札 幌 大 谷	1 $\begin{pmatrix} 25 & - & 21 \\ 20 & - & 25 \\ 22 & - & 25 \end{pmatrix}$ 2	札 山 の 手
旭 川 実 業	2 $\begin{pmatrix} 25 & - & 13 \\ 25 & - & 19 \end{pmatrix}$ 0	旭 川 大 高
札 山 の 手	2 $\begin{pmatrix} 25 & - & 18 \\ 25 & - & 21 \end{pmatrix}$ 0	旭 川 大 高
札 幌 大 谷	0 $\begin{pmatrix} 20 & - & 25 \\ 20 & - & 25 \end{pmatrix}$ 2	旭 川 実 業

優 勝	東 と	海 わ	札 の	幌 森	3 勝	0 敗
準優勝	札	幌	大	谷	2 勝	1 敗
第3位	札	幌	藻	岩	1 勝	2 敗
第4位	札	幌	藻	岩	0 勝	3 敗

優 勝	札 旭	山 川	の 実	手 業	3 勝	0 敗
準優勝	旭	川	大	高	2 勝	1 敗
第3位	札	幌	大	高	1 勝	2 敗
第4位	旭	川	大	高	0 勝	3 敗