

大会名 令和5年度 北海道高等学校総合体育大会バレーボール競技大会

男子競技成績

日時 令和5年6月13日(火)～16日(金)

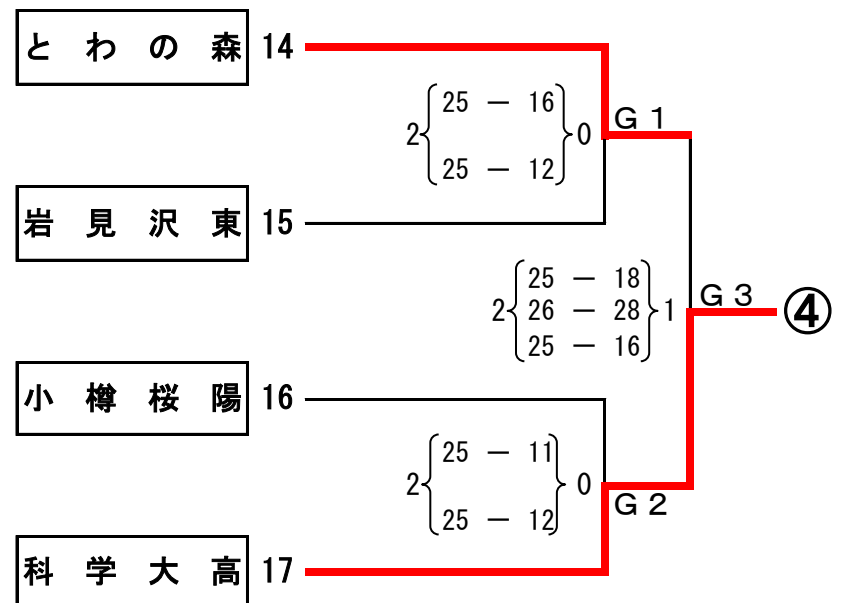
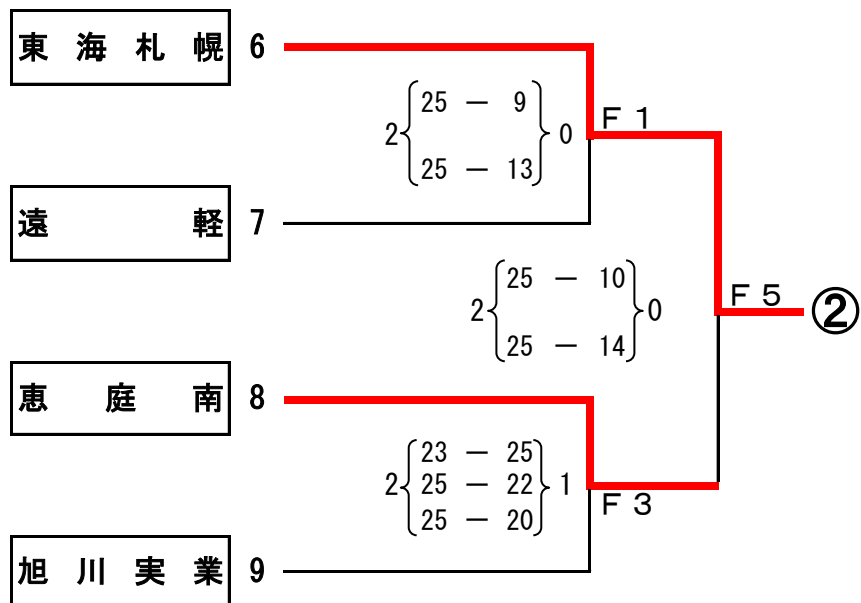
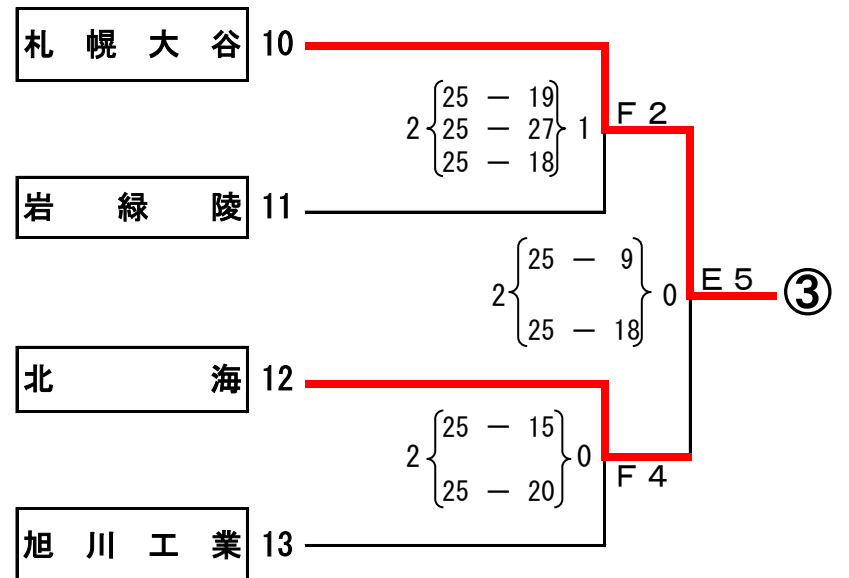
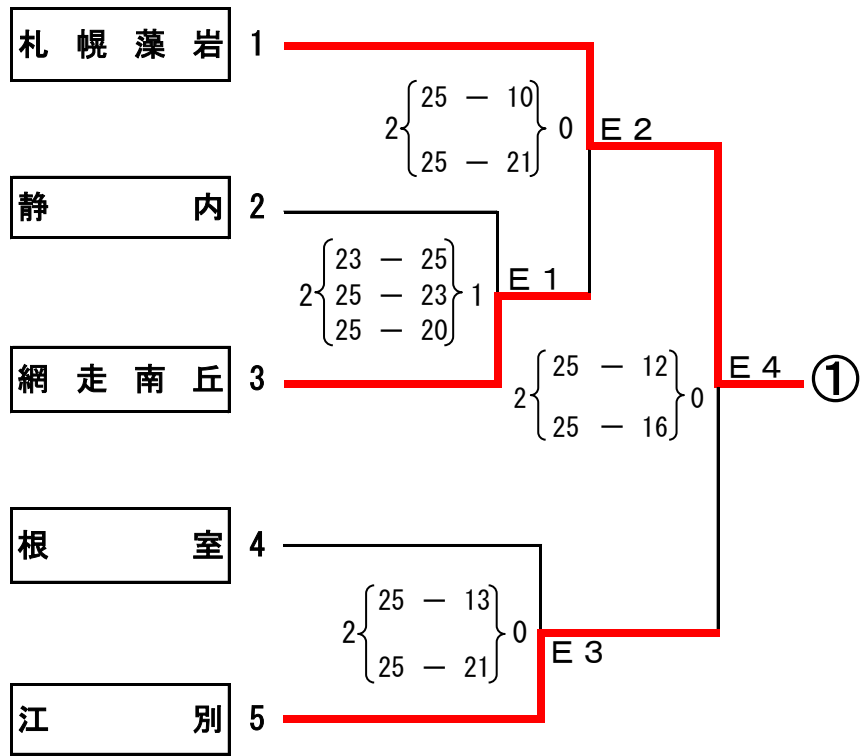
会場 岩見沢市スポーツセンター (E・Fコート) 岩見沢緑陵高等学校体育館 (Gコート)

大会委員長 津嶋拓慈

競技委員長 石崎賢

審判委員長 浅野泰弘

総務委員長 藤盛竜太



大会名 令和5年度 北海道高等学校総合体育大会バレーボール競技大会

女子競技成績

日時 令和5年6月13日(火)～16日(金)

会場 美唄市総合体育館 (A・Bコート) 岩見沢市総合体育館 (C・Dコート)

大会委員長 津嶋拓慈

競技委員長 石崎賢

審判委員長 浅野泰弘

総務委員長 藤盛竜太

